

ЗДРАВСТВУЙ, НАШ ДОРОГОЙ ПОКУПАТЕЛЬ!

Если вдруг наш товар не устроил - по любой причине - обязательно напиши нам в службу поддержки клиентов через любой удобный мессенджер: Viber, WhatsApp, Telegram по номеру +79087366073. Для звонков и связи +88003507765. Мы с радостью поможем разобраться во всем, научим пользоваться той функцией, которая оказалась непонятна и конечно же, заменим товар, если в нем обнаружится брак.



 +7 908 736 60 73

ПОРТАТИВНЫЙ НЕБУЛАЙЗЕР



РУКОВОДСТВО
ПОЛЬЗОВАТЕЛЯ

Благодарим за приобретение нашего товара.

Внимательно прочитайте инструкцию

пользователя и сохраните ее.

Убедитесь, что данная инструкция и содержащаяся в ней информация доступна всем, кто пользуется прибором.

Содержание

1. Знакомство с прибором	2
2. Значки и символы	2
3. Техника безопасности и предостережения	2
4. Полезная информация о приборе	3
5. Описание прибора и его частей	4
6. Начало использования	5
7. Обслуживание	6
8. Очищение и дезинфекция	8
9. Хранение	10
10. Возможные проблемы и их решение	10
11. Технические характеристики	11

Знакомство с прибором

Этот прибор принадлежит к типу ингаляторов с вибрирующей мембраной для лечения верхних и нижних дыхательных путей.

Распыление и ингаляция лекарств, выписанных или рекомендованных врачом-терапевтом, предотвращает заболевания дыхательных путей, борется с побочными эффектами данных заболеваний и ускоряет выздоровление.

Обратитесь к терапевту или фармацевту за более подробной информацией о возможном применении.




Прибор подходит для домашнего применения. Ингаляция медицинских препаратов – только по предписанию врача.

Ингаляции должны проводиться в спокойной и расслабляющей обстановке.

Делайте глубокие и медленные вдохи, чтобы лекарство быстрее достигло бронхов даже в нижней части легких. Выдыхайте в обычном режиме.

Значки и символы

В инструкции присутствуют следующие значки и символы:

- | | |
|--|--|
|  Warning | Осторожно! Указывает на риск вреда и ущерба для здоровья. |
|  Important | Важно! Указывает на возможность повреждения прибора или его части. |
|  Notes | Примечание. Указывает на важную информацию. |

Техника безопасности и предостережения

Warning

1. Перед началом использования, убедитесь, что на устройстве и его составляющих нет внешних повреждений. Если не уверены, не пользуйтесь устройством и свяжитесь с дилером или службой технической поддержки.
2. Использование данного устройства не является заменой визита к врачу. Если вы болеете или испытываете болезненные ощущения, обязательно сначала проконсультируйтесь с врачом.
3. Если вы чувствуете недомогание, обратитесь к врачу.
4. Используйте только те лекарственные препараты, которые прописал или рекомендовал врач или фармацевт.

5. Если стандартная доза не дает должного эффекта, если ваше самочувствие ухудшается и появляются боли, немедленно прекратите использование устройства.
6. Во время использования держите прибор подальше от глаз, так как некоторые медицинские препараты для ингаляций оказывают негативное действие на глаза.
7. Не пользуйтесь устройством, если рядом присутствуют огнеопасные газы.
8. Не пользуйтесь устройством возле источника электромагнитных волн.
9. Прибор не предназначен для использования детьми и лицами с физическими и психическими отклонениями; лицами с расстройством чувственного восприятия (например, нечувствительными к боли); лицам, не знакомым с применением данного прибора и техникой безопасности. Данные лица могут пользоваться прибором только под надзором ответственных за безопасность.
10. Не кладите устройство в воду и не используйте во влажных помещениях. Не допускайте попадания жидкости в устройство.
11. Если вы не собираетесь пользоваться прибором длительное время, выньте батарейки. Негерметические батарейки могут повредить устройство.

Important

1. Храните прибор в помещениях, защищенных от вредных воздействий окружающей среды. Прибор требует определенных условий хранения.
2. Не пользуйтесь жидкостями с вязкостью (густотой) выше 3 баллов, так как это может повредить мембрану ингалятора без возможности ремонта.
3. Не используйте порошковые лекарства, даже если они были растворены в воде.
4. Не трясите распылитель, это может привести к протеканию жидкости и порче прибора.
5. Выключите прибор из розетки после использования адаптера.
6. В случае возникновения проблем при использовании, немедленно выключите прибор.
7. Производитель не несет ответственность за вред здоровью, вызванный неправильным использованием прибора.

Полезная информация о приборе

Составные части

Безопасная работа устройства может быть гарантирована только в случае использования составных частей, рекомендованных производителем.

Important

Защита от протечек

Наполняя контейнер для лекарств, убедитесь, что лекарство не заходит выше максимальной метки (8 мл). Рекомендованная степень наполнения – 2-8 мл.

Во время использования прибор можно наклонять не более чем под углом 45 градусов в любом направлении, если это не ухудшает работу прибора и качество лечения.

Тем не менее, постарайтесь держать прибор прямо во время процедур.

Автоматическое выключение

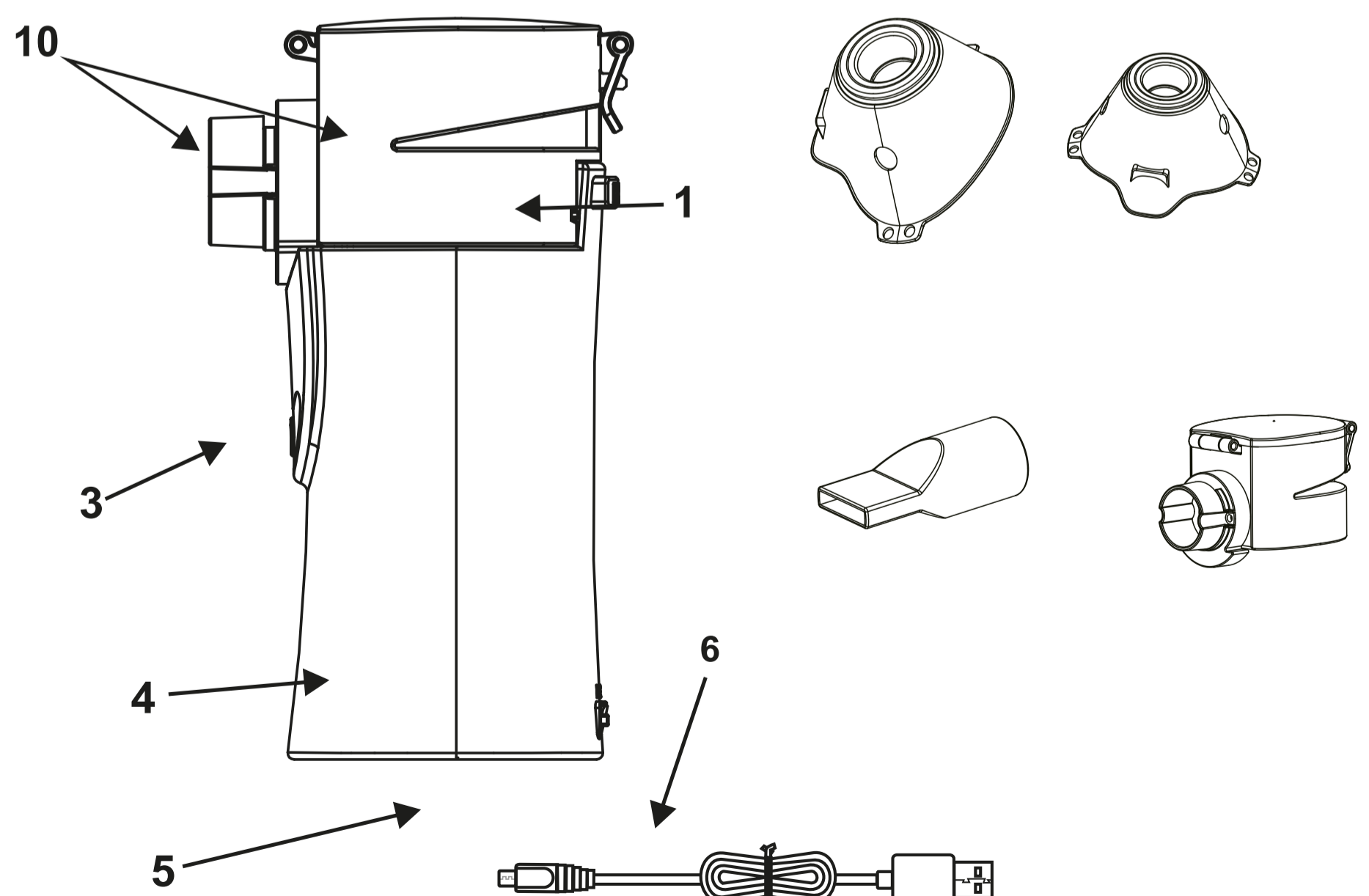
В приборе есть функция автоматического выключения. Когда лекарство/жидкость в контейнере уже практически выработано, прибор автоматически выключается, таким образом, предотвращая вероятность повреждения мембраны. Не используйте прибор если контейнер для лекарств или резервуар для воды пусты.

Прибор автоматически выключается, если жидкость для ингаляций не контактирует с мембраной.

Описание прибора и его составных частей

Для удобства, контейнер для лекарств (1) и распылитель (2) будут соединены в одно название – медицинская чашка.

1. Контейнер для лекарств
2. Распылитель
3. Вкл/выкл/LED
4. Корпус прибора
5. Отделение для батареек
6. Адаптер
7. Взрослая маска
8. Детская маска
9. Загубник
10. Медицинская чашка



Начало использования

Ознакомьтесь, перед тем как начать пользоваться прибором

! Notes

Распылитель и все составные части прибора должны быть промыты и продезинфицированы перед тем, как использовать прибор в первый раз. Читайте подробнее в разделе «Очищение и дезинфекция».

Сборка устройства

1. Достаньте устройство из упаковки.
2. Установите медицинскую чашку (10) на корпус прибора (4). (рис.1)
Снимая медицинскую чашку, обязательно нажмите кнопку PUSH, затем вытаскивайте чашку. (рис.2)

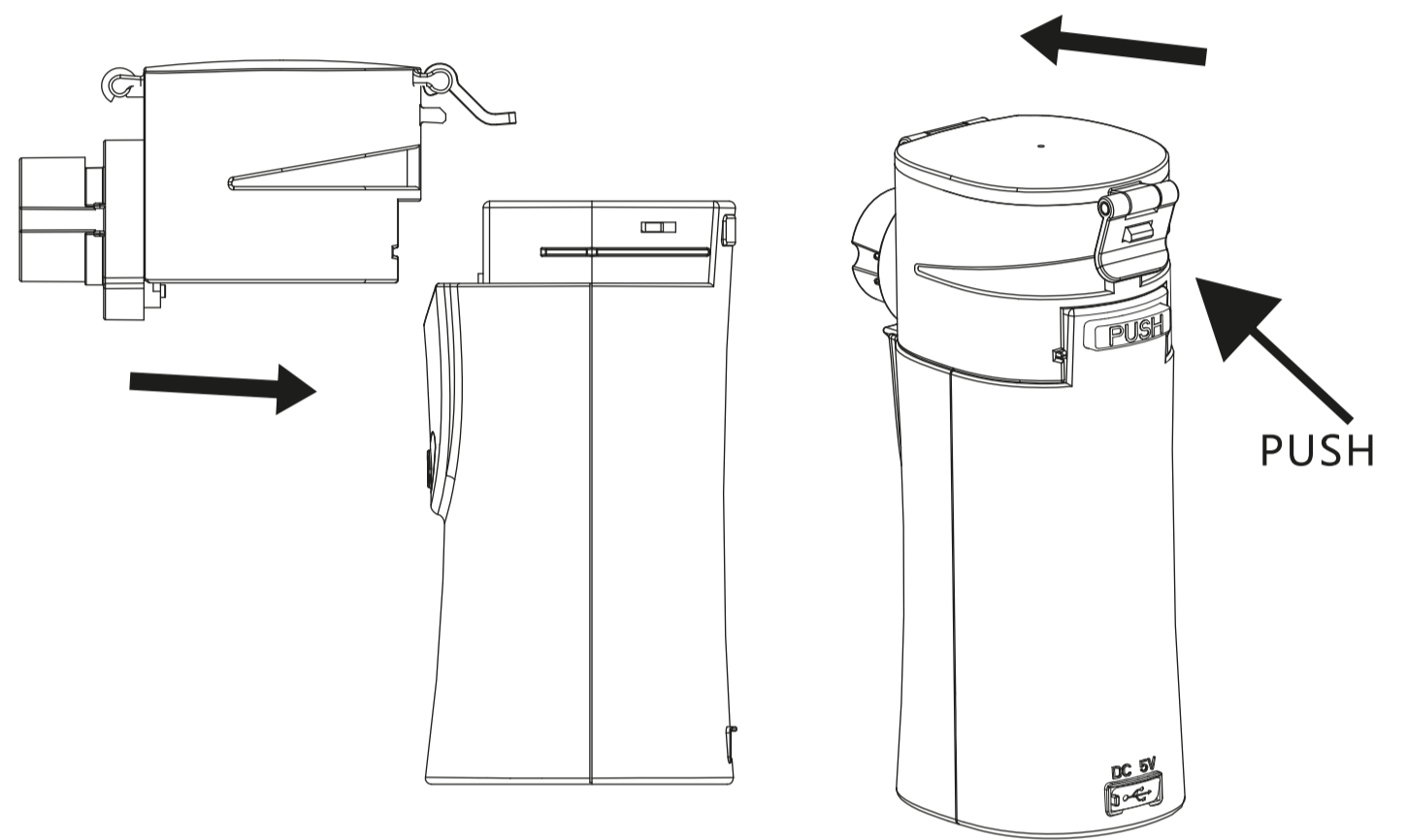


рис.1

рис.2

Установка батареек

1. Чтобы открыть отделение для батареек (5), расположенное снизу устройства, приложите небольшое усилие и потяните крышку в направлении, указанном на стрелках, затем поднимите и сложите крышку.
2. Используйте щелочные или перезаряжаемые батарейки (AA).
3. Убедитесь, что батарейки установлены правильно.
4. Поставьте крышку на место, следуя направлению, обратном от указанного на стрелках.

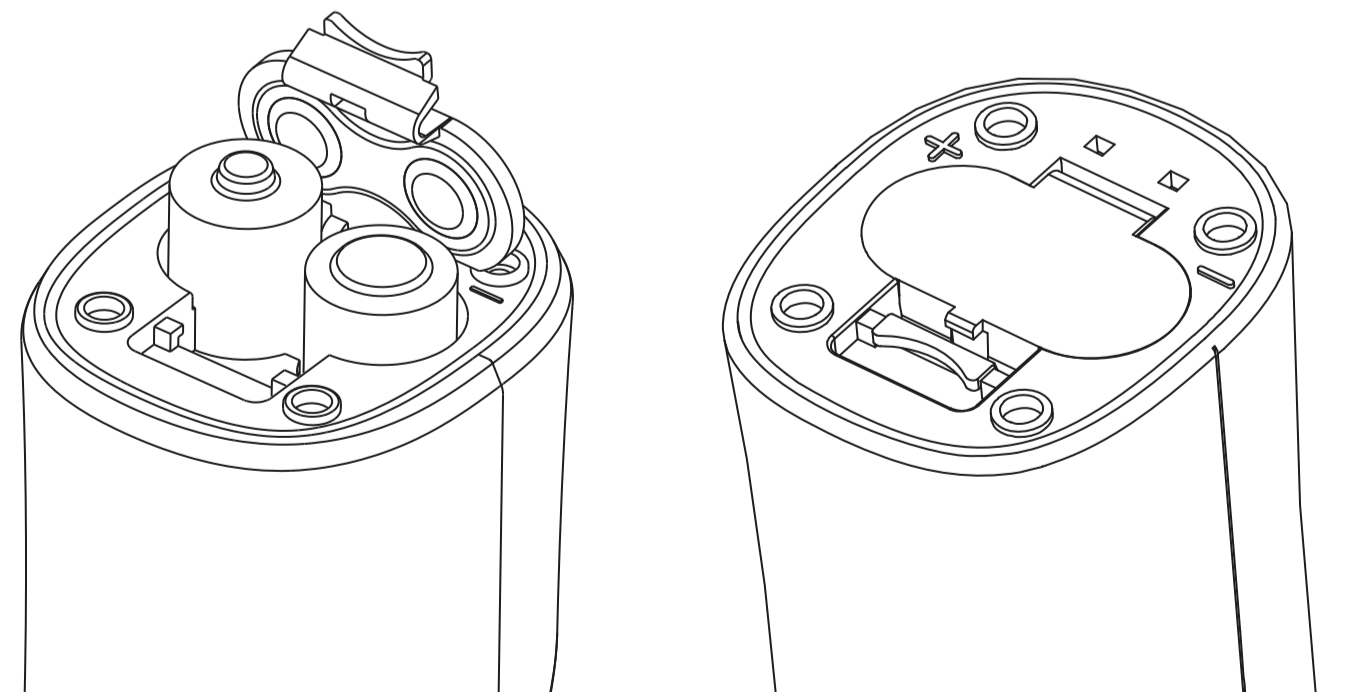


рис.3

! Notes

1. Перед тем, как менять батарейки, убедитесь, что контейнер для лекарств полностью пустой, иначе есть вероятность протечки.
2. Когда LED-освещение начинает мигать, поменяйте батарейки, так как если батарейки разряжаются, распыление становится менее эффективной.
3. Новые щелочные батарейки позволяют прибору работать без остановки 60-70 минут.
4. Выньте батарейки, если не собираетесь пользоваться устройством длительное время.

Использование прибора с АС-адаптером (адаптер переменного тока)

Снимите батарейки перед использованием адаптера.

1. Вставьте USB кабель в соединительный разъем.
2. Подключите адаптер к розетке переменного тока.

Обслуживание

Подготовка ингалятора

Нормы гигиены предписывают, чтобы устройство и его составляющие были очищены и продезинфицированы после каждой процедуры.

Если по предписанию вы используете несколько разных лекарств по очереди, обязательно промывайте медицинскую чашку после каждой процедуры.

Наполнение распылителя

1. Откройте контейнер для лекарств (1), нажав на зажим, и наполните контейнер изотоническим солевым раствором или медицинским препаратом.

Не переливайте! Максимальное наполнение – 10 мл (рис.4, 5, 6).

2. Используйте медицинские препараты только по совету врача и следите, чтобы количество препарата и время процедуры соответствовало вашим потребностям.

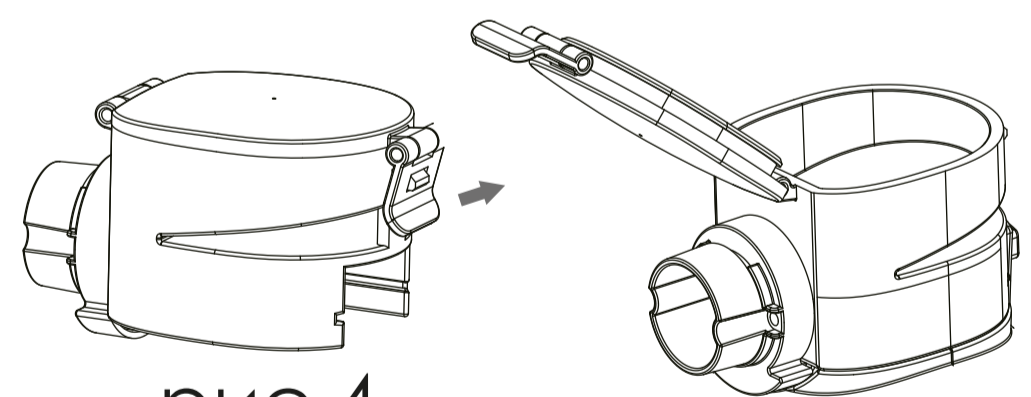


рис.4

рис.5



рис.6

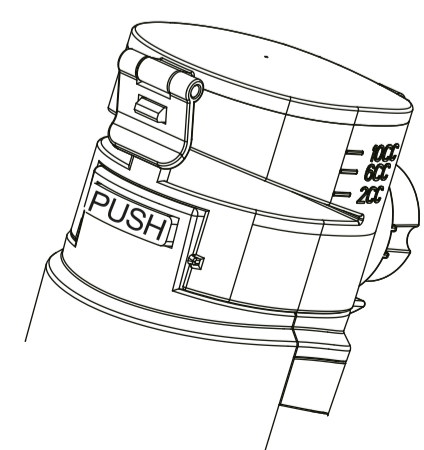


рис.7

3. Если рекомендованная доза препарата меньше 2 мл, добавьте к этому количеству минимум 4 мл изотонического солевого раствора. Вязкие препараты также могут нуждаться в разбавлении. Всегда следуйте инструкциям врача.
4. Закройте крышку контейнера на зажим.

Составные части

1. Плотно прикрепите необходимые составные части (загубник, взрослая или детская маска) к собранному контейнеру для лекарств (1).
2. Поместите прибор возле рта и плотно обхватите губами загубник. Используя любую из масок, приложите ее к области носа и рта.
3. Включите прибор, используя кнопку питания (3).
4. Если вы видите распыляемую жидкость и голубое LED-освещение, значит, прибор работает корректно.

Техника дыхания

1. Техника правильного дыхания важна, чтобы обеспечить доставку микроскопических частиц во все отделы дыхательной системы. Чтобы добиться этого, надо делать глубокие и медленные вдохи, задерживать дыхание на 5-10 секунд и быстро выдохнуть.
2. Используйте ингалятор для лечения заболеваний дыхательных путей только если это было рекомендовано врачом.
3. Некоторые лекарства доступны только по рецепту.

! Notes

Старайтесь держать прибор максимально ровно. Хотя небольшой наклон не повредит процедурам, так как контейнер герметично закрыт, чтобы гарантировать корректную работу прибора, убедитесь, что угол наклон не больше 45 градусов в любом направлении и что медицинский препарат соприкасается с мембраной во время процедуры.

В этой модели два рабочих режима.

1. Обычный режим: загружается по умолчанию при включении (коэффициент пара >0.4 мл/мин)
2. Специальный режим (детский): находясь в обычном режиме, нажмите и держите кнопку около 2 с, и прибор включит специальный режим (коэффициент пара >0.2 мл/мин)

Рекомендации

Убедитесь, что следующие факторы учтены перед началом использования.

1. Если после включения не начинается распыление, возможно медицинская чаша неправильно установлена, переустановите ее и включите прибор.
2. Если распыление не начинается, возможно, в медицинской чаше образовались пузырьки, рекомендовано встряхнуть чашу несколько раз перед включением.
3. Если распыление не начинается или прибор выключается вскоре после начала распыления, проверьте силовой адаптер (провод) и батарейки. Поврежденный адаптер (провод) или батарейки могут вызвать недостаток мощности.
4. Зажмите кнопку на полсекунды, чтобы выключить прибор.

Important

Эфирные масла, препараты от кашля, микстуры для полоскания и капли для нанесения на кожу или предназначенные для паровых ванн абсолютно не подходят для процедур с ингалятором.

В конце ингаляции

1. В конце процедуры, выключите прибор, используя кнопку питания.
2. LED-освещение должно выключиться.
3. Как только жидкость для ингаляций была полностью распылена, прибор выключится автоматически. По техническим причинам, небольшое количество лекарства останется в контейнере для лекарств.
4. При необходимости выключите адаптер из розетки.

Очищение и дезинфекция

Warning

Ознакомьтесь с нижеследующими санитарными нормами, чтобы избежать вреда здоровью. Ингалятор и дополнительные части предназначены для многократного использования. Обратите внимание, что очищение и требования к санобработке отличаются в зависимости от зоны применения.

! Notes

1. Не оказывайте давление на мембрану кисточками или щетками, это может привести к проколу мембраны и необратимой порче оборудования, а также к обнулению гарантии. Металл мембраны очень тонкий и легко прокалывается.
2. Перед очищением корпуса и медицинской чаши, всегда вначале снимайте батарейки или адаптер, чтобы не допустить просачивания жидкости в электронные компоненты. Любая жидкость, проникшая в устройство, может вывести из строя электронные компоненты нарушить его работу.

Очищение

1. Снимите с распылителя загубник или маску.
2. Добавьте 6 мл чистой воды в контейнер для лекарств и включите прибор для удаление остатков вещества с мембраны. Дождитесь, пока жидкость испарится.
3. Снимите батарейки.
4. Если на золотистых контактах прибора или распылителя остались следы от лекарства или любое загрязнение, удалите их ватными дисками.

Дезинфекция

Внимательно следуйте данным правилам, чтобы продезинфицировать распылитель и другие части прибора. Рекомендовано проводить дезинфекцию индивидуальных компонентов прибора после каждого использования.

Прежде всего, проведите очищение распылителя и остальных частей прибора так, как написано в главе «Очищение». Затем начните дезинфекцию.

Спиртовая дезинфекция

Пожалуйста, используйте медицинский спирт для протирания и замачивания оборудования.

Просушка

1. Аккуратно протрите все компоненты, используя мягкую ткань.
2. Аккуратно встряхните мембранный распылитель туда-сюда 5-10 раз, чтобы удалить остатки воды.
3. Разложите все детали на сухой, чистой впитывающей поверхности, чтобы завершить процесс высыхания (минимум 4 часа)

! Notes

Убедитесь, что все детали после очищения полностью высохли, иначе повышается вероятность размножения бактерий.

Как только все детали высохли, соберите ингалятор и поместите детали в сухой, закрытый контейнер.

Встряхните контейнер для лекарств, чтобы убедиться в отсутствии влаги. В ином случае, при повторной установке ингалятор может работать некорректно. Если это случилось, снова разберите контейнер для лекарств и встряхните его, чтобы вода вышла.

После повторной сборки ингалятор должен начать работать корректно.

Хранение

Не храните ингалятор во влажных помещениях (например, ванная), не носите его рядом с влажными вещами. Храните и транспортируйте ингалятор закрытым от прямых солнечных лучей.

Возможные проблемы и их решение

Нет распыления

1. Недостаточное количество лекарства в ингаляторе.
2. Вы держите ингалятор в неправильном положении.
3. Лекарство не подходит для распыления (слишком густое, вязкость должна быть меньше 3)
4. Металлические контакты между медицинской чашей и корпусом загрязнены.

Недостаточная мощность

1. Батарейки разряжены. Замените батарейки или подключите блок питания и попробуйте еще раз.
2. В контейнере для лекарств образовались пузырьки, которые мешают лекарству быть в постоянном контакте с мембраной. Проверьте, чтобы не было пузырьков.
3. Мембрана загрязнена микроскопическими частицами. Чтобы их удалить, налейте в ингалятор 2-3 капли уксуса и 3-6 мл воды, включите ингалятор и дождитесь испарения жидкости. Не вдыхайте этот состав! После данной процедуры необходимо помыть и продезинфицировать контейнер для лекарств.
4. Мембрана износилась.

Какие лекарства подходят для ингаляции?

Только врач может прописать необходимое вам лекарство. Посетите врача. В данном типе ингалятора вы можете использовать препараты с вязкостью меньше 3.

В ингаляторе остается небольшая часть лекарства

Это нормально и происходит по техническим причинам. Прекратите ингаляцию, как только услышите ярко выраженную разницу в звуке, издаваемом ингалятором, или когда прибор автоматически выключится из-за недостаточного количества жидкости.

Как использовать ингалятор для детей

1. Для младенцев, маска должна закрывать рот и нос для эффективной ингаляции.
2. Также и для детей старшего возраста.

Примечание: дети должны использовать прибор только под присмотром взрослых. Никогда не оставляйте ребенка наедине с ингалятором.

Ингаляция с маской занимает больше времени, чем с загубником

Это происходит по техническим причинам. Через отверстие в маске вдыхается меньшее количество лекарства за один вдох, чем через загубник. Также через отверстия в маске аэрозоль смешивается с обычным воздухом.

Нужны ли индивидуальные загубник и маска каждому пользователю?

Да, это необходимо по санитарным нормам.

Технические характеристики

Главное соединение: 100-240 В, 50-60 Гц, 0.15 А

Частота колебаний: 100кГц (+/- 10%)

Скорость конденсации: $\geq 0,25$ мм/мин

Распыленные микрочастицы: ≤ 5

Расход препарата: приблизительно 0.4 мм/мин

Объем: макс. 10 мл

Масса: 115 г (+/- 10 г)

Размер (длина/ширина/высота): 50*45*120мм

Материал корпуса: АБС-пластик

Условия эксплуатации: от +5 до +40

Относительная влажность: <80% без образования конденсата

Условия эксплуатации: температура -10 - +45 градусов

Относительная влажность: <80% без образования конденсата

Характеристики устройства могут быть изменены без предварительного уведомления.

ГАРАНТИЯ 6 МЕСЯЦЕВ!